

2021 졸업작품전 _ 준공도면

대지면적 : 3796.8m² | 연면적 : 2880m²

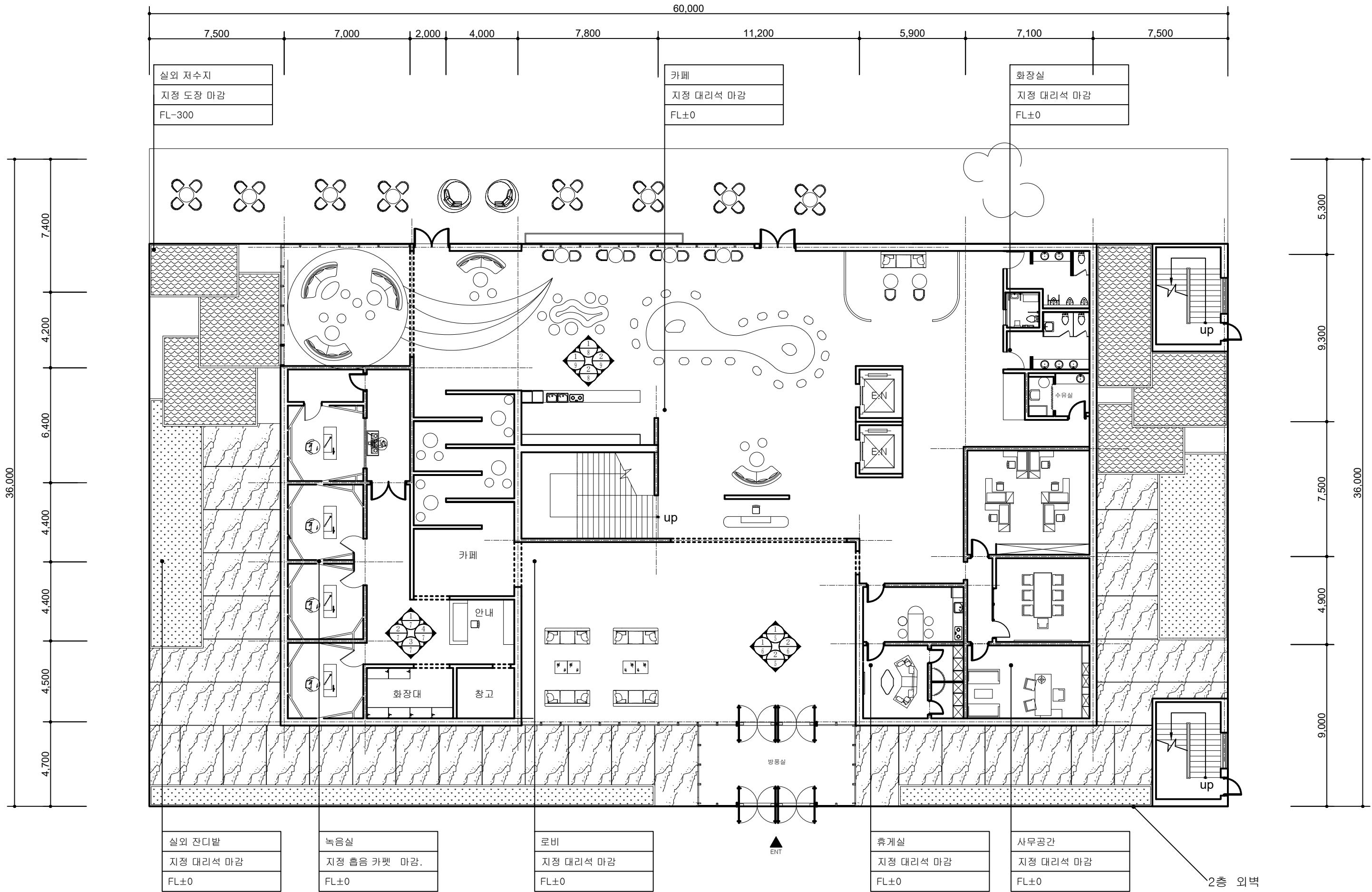
1층 바닥면적 : 1235m²

2층 바닥면적 : 1645m²

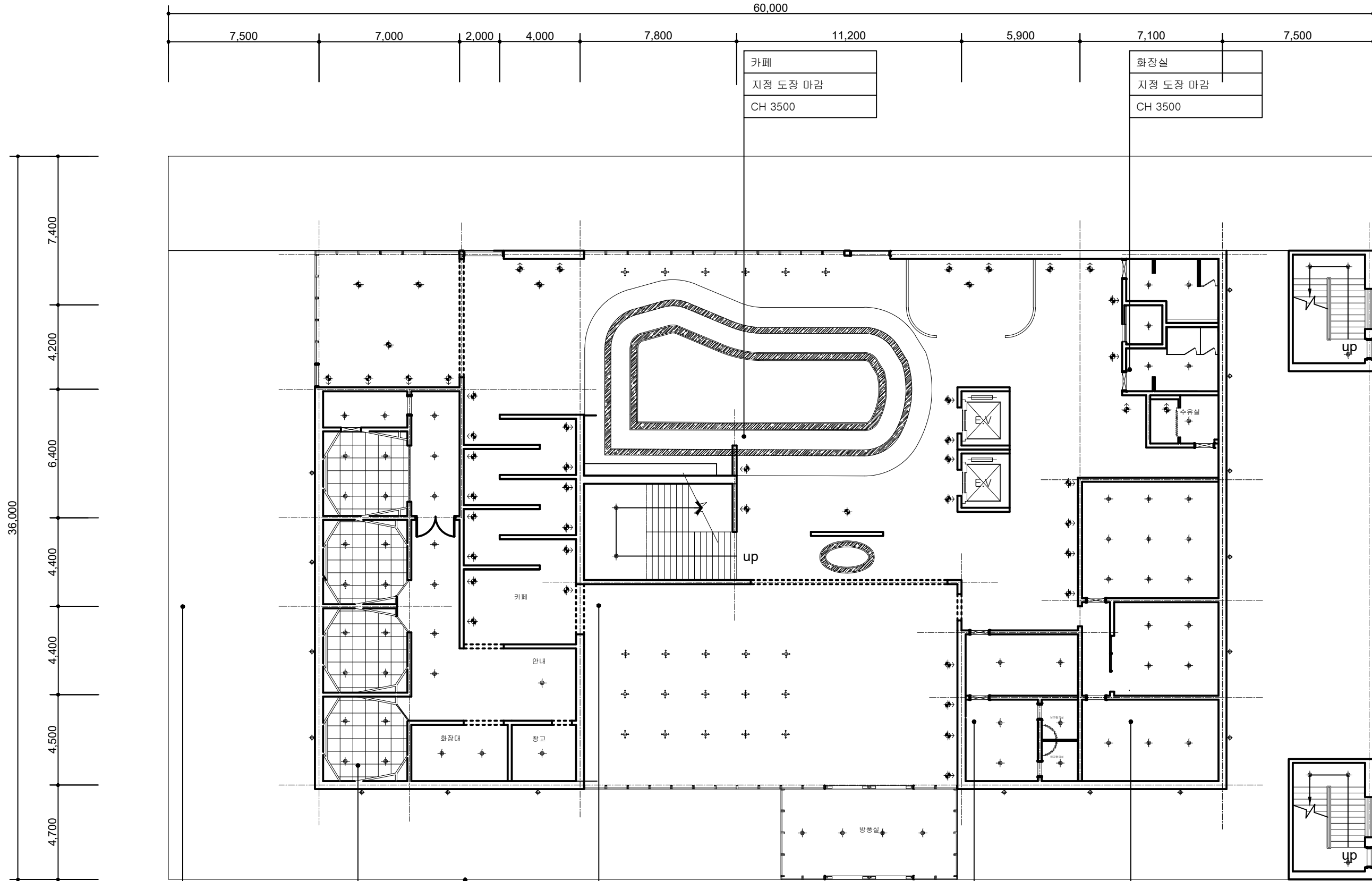
ASMR 문화복합예술공간

DRWING LIST

DWG NO.	DRAWING TITLE	SCALE A3	REMARK
평면도			
1	1층 평면도	1:200	
2	1층 천정도	1:200	
3	2층 평면도	1:200	
4	2층 천정도	1:200	
5	1F_ELEVATION - 1 [로비] & 1F_ELEVATION - 2 [로비]	1:100	
6	1F_ELEVATION - 3 [로비] & 1F_ELEVATION - 4 [로비]	1:100	
7	1F_ELEVATION - 1, 2, 3, 4 [녹음실]	1:100	
8	1F_ELEVATION - 1 [카페] & 1F_ELEVATION - 3 [카페]	1:100	
9	1F_ELEVATION - 2 [카페] & 1F_ELEVATION - 4 [카페]	1:100	
10	2F_ELEVATION - 1 [로비] & 2F_ELEVATION - 2 [휴식공간]	1:100	
11	2F_ELEVATION - 1 [휴식공간] & 2F_ELEVATION - 2 [전화 부스 소리전시]	1:100	



PROJECT NAME	cocooning	NAME OF DRAWING	1층 평면도	SCALE	A3 1:200	DATE	2021.09.09	NAME	차오한상 류쓰	DRAWING NO.	1
--------------	-----------	-----------------	--------	-------	----------	------	------------	------	---------	-------------	---



카페
지정 도장 마감
CH 3500

화장실
지정 도장 마감
CH 3500

실외 잔디밭
지정 도장 마감.
CH 9000

녹음실
지정 도장 마감.
CH 3500

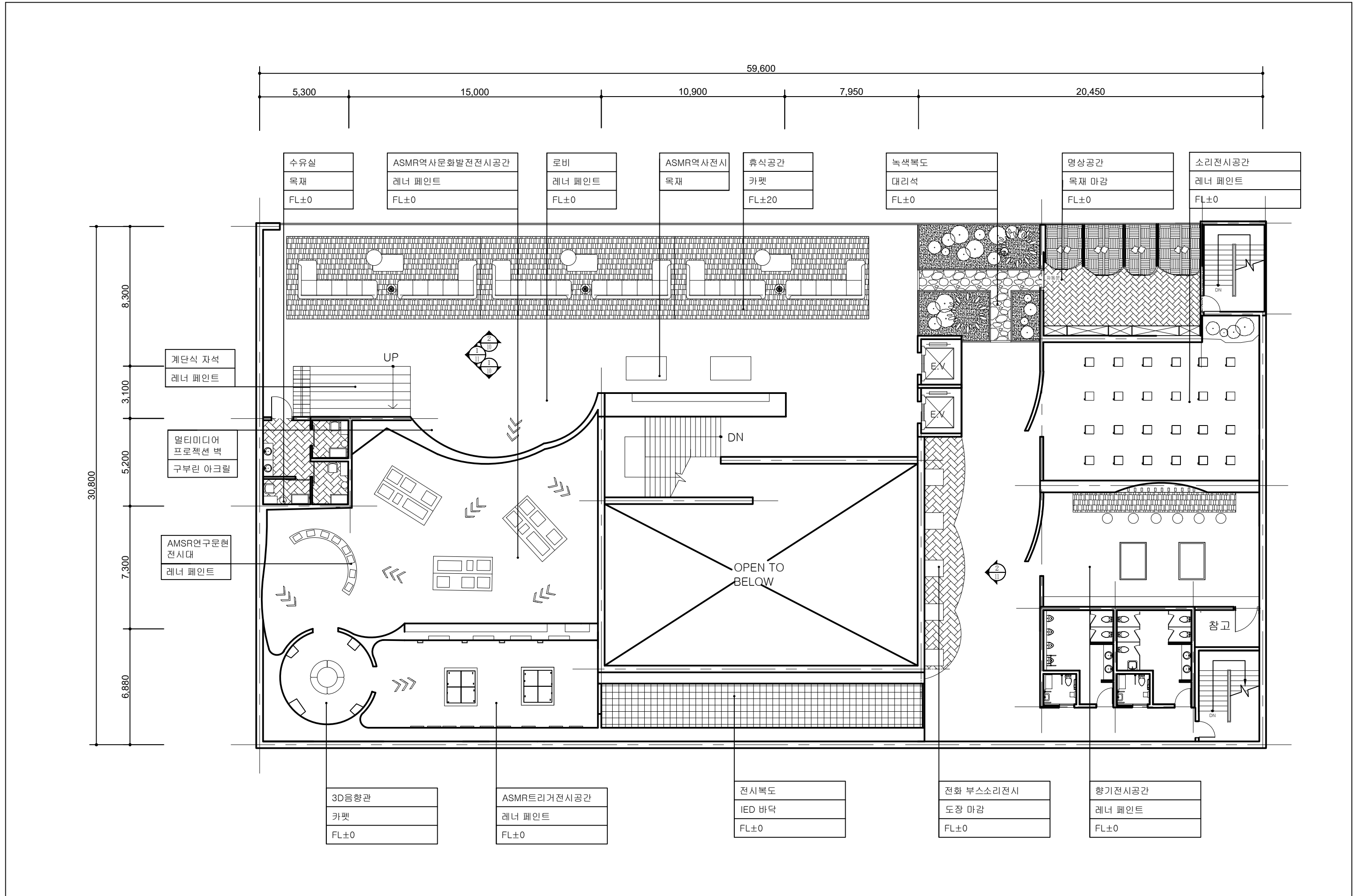
로비
지정 이형 마감
CH 7150

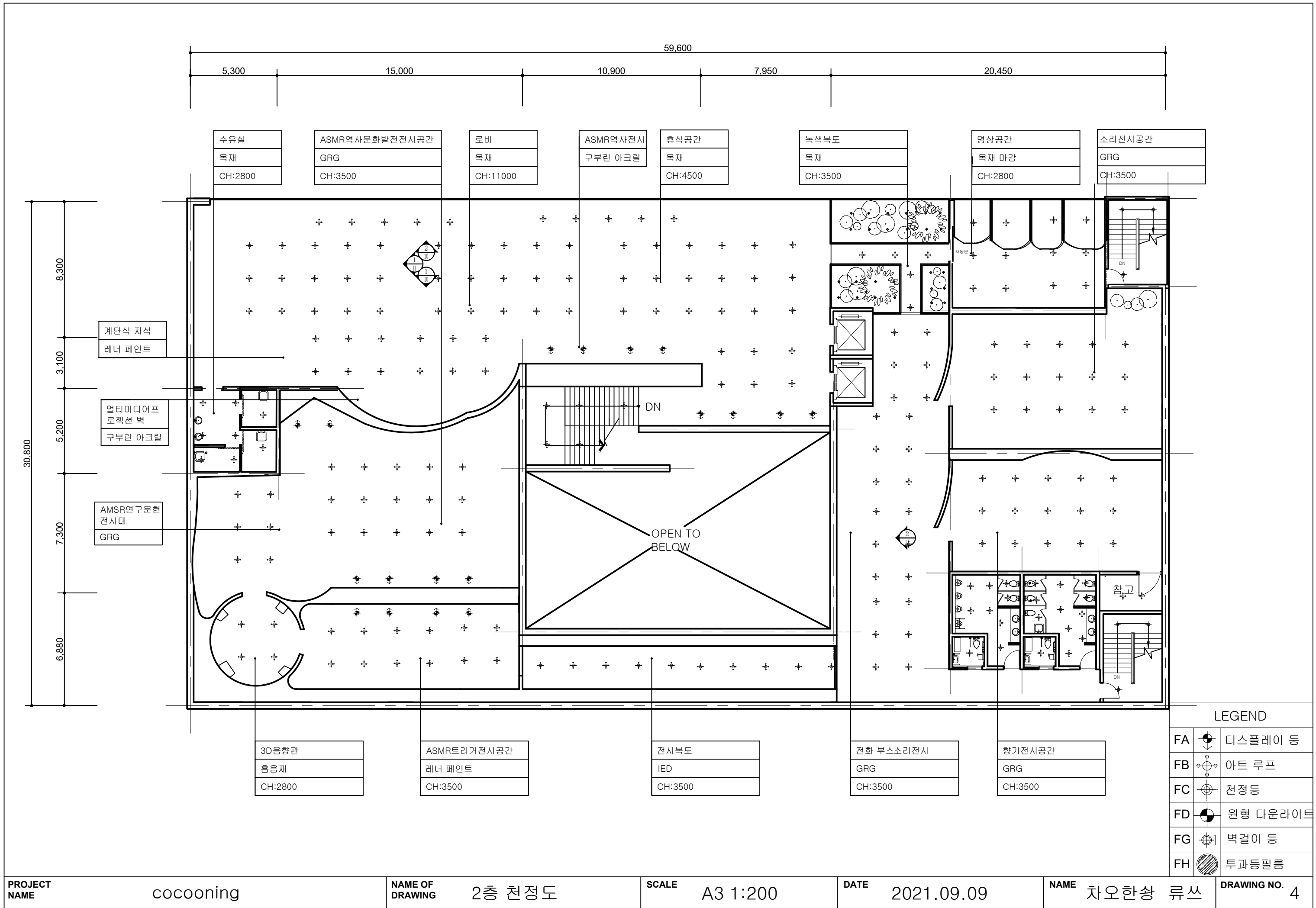
휴게실
지정 도장 마감
CH 3500

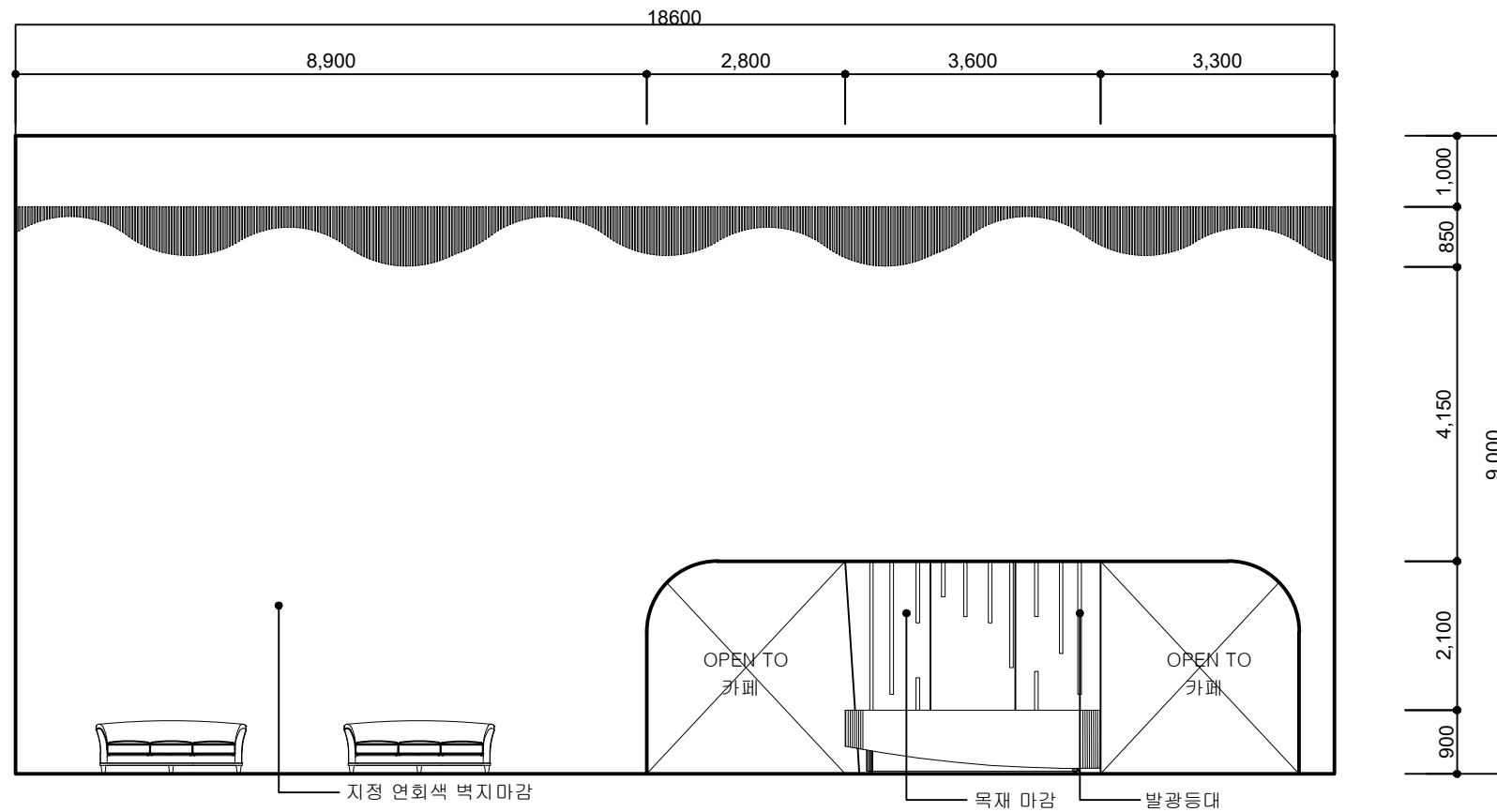
사무공간
지정 도장 마감
CH 3500

2층 외벽

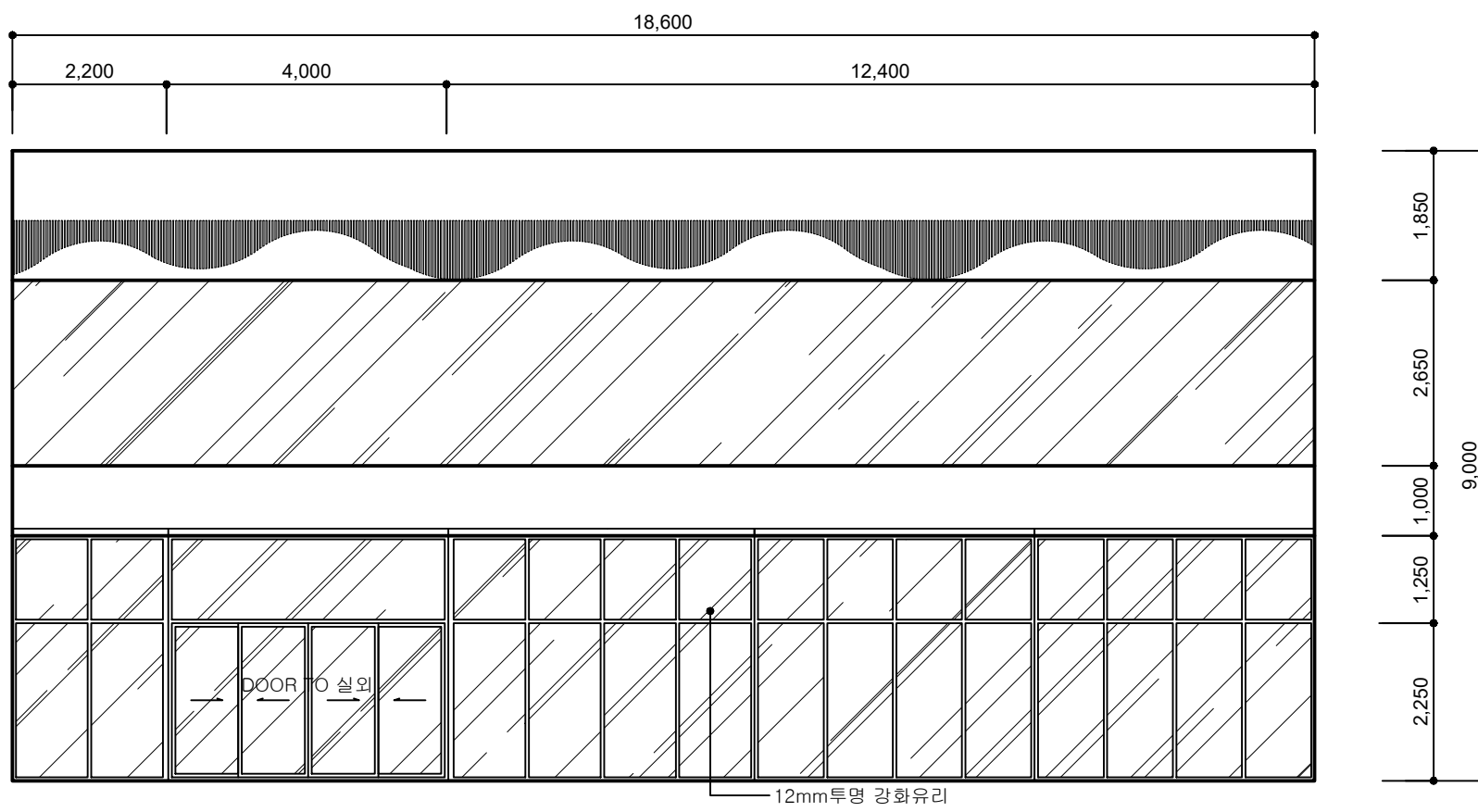
LEGEND		
FA		디스플레이 등
FB		아트 루프
FC		천정등
FD		원형 다운라이트
FG		벽걸이 등
FH		투과등필름





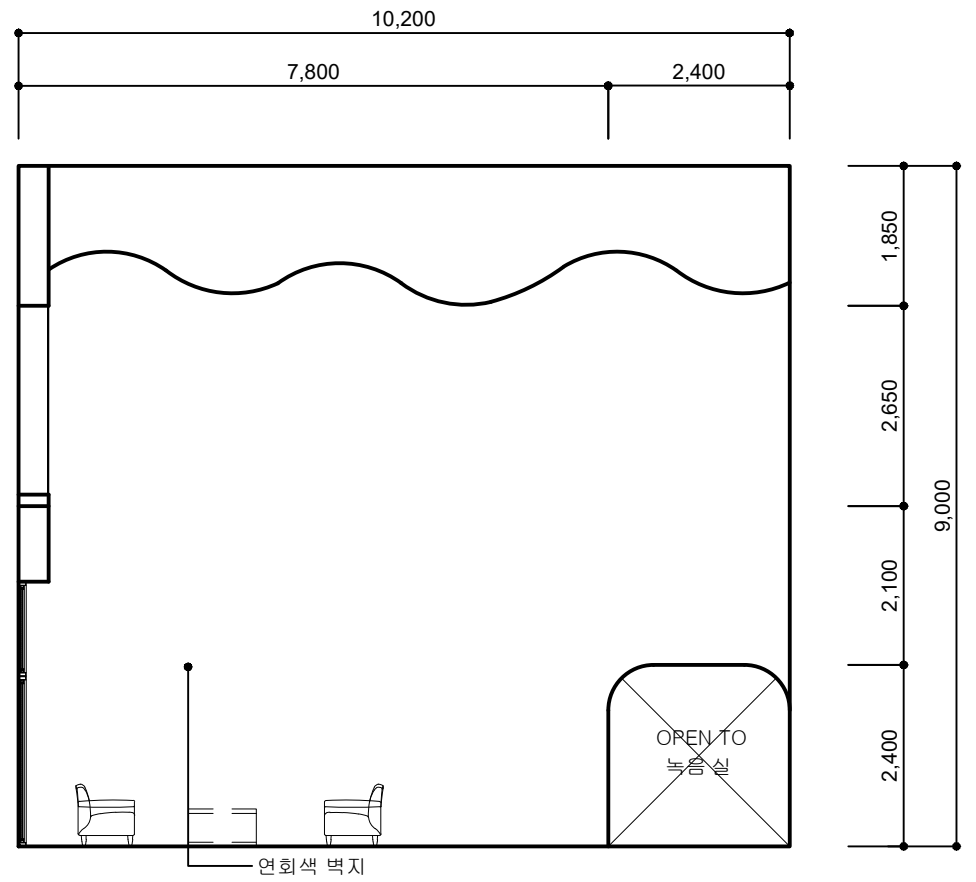


1 | 1F_ELEVATION - 1 [로비]

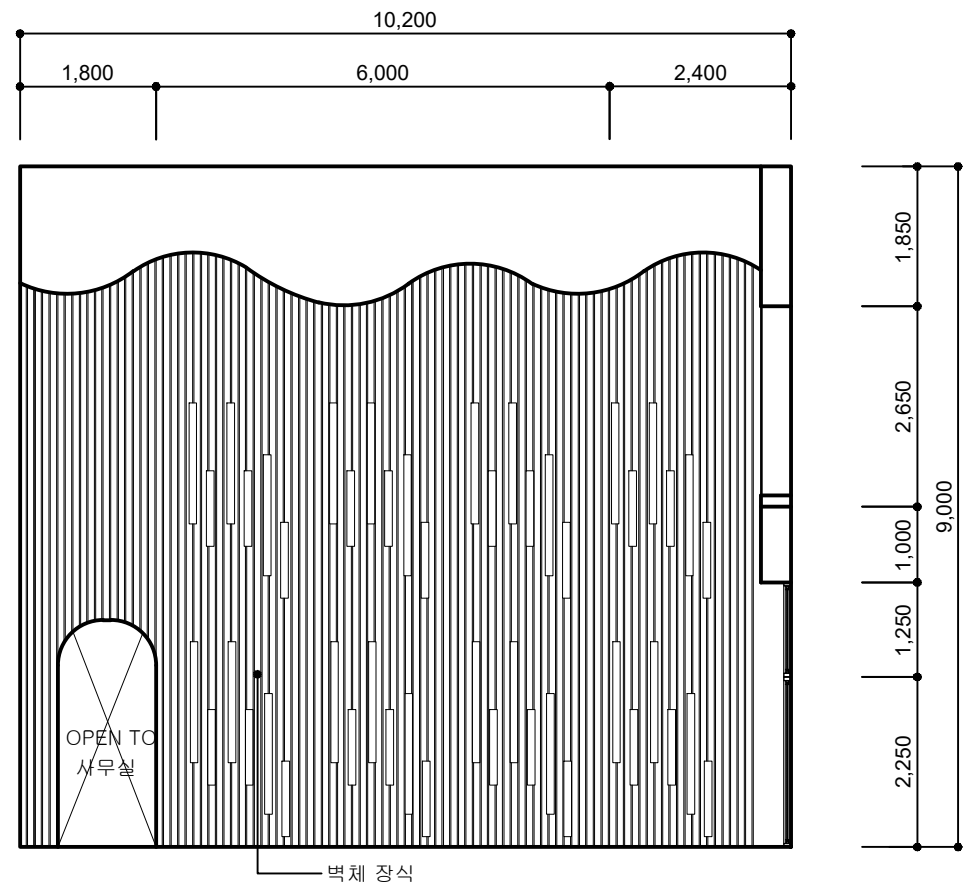


2 | 1F_ELEVATION - 2 [로비]

PROJECT NAME	cocooning	NAME OF DRAWING	1층 입면도	SCALE	A3 1:100	DATE	2021.10.17	NAME	차오한상 류쓰	DRAWING NO.	5
--------------	-----------	-----------------	--------	-------	----------	------	------------	------	---------	-------------	---

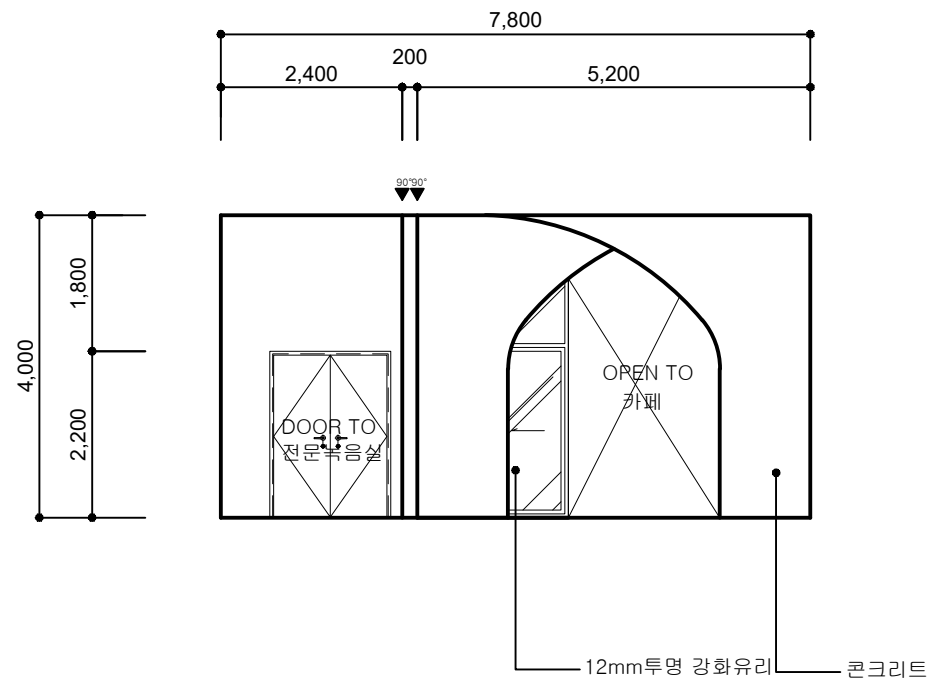


1 | 1F_ELEVATION - 1 [로비]

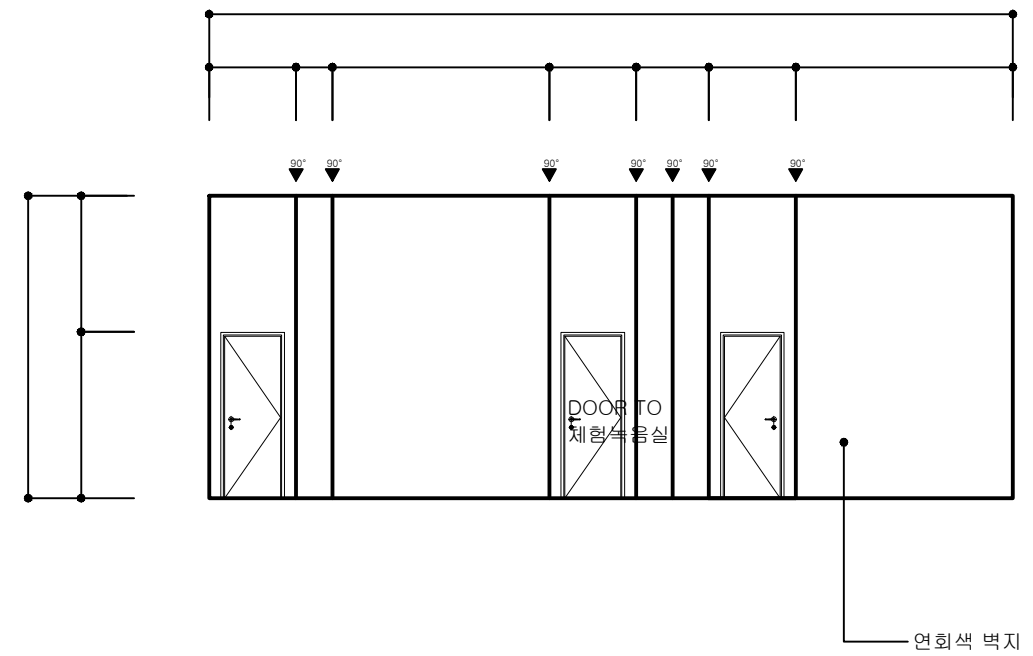


2 | 1F_ELEVATION - 2 [로비]

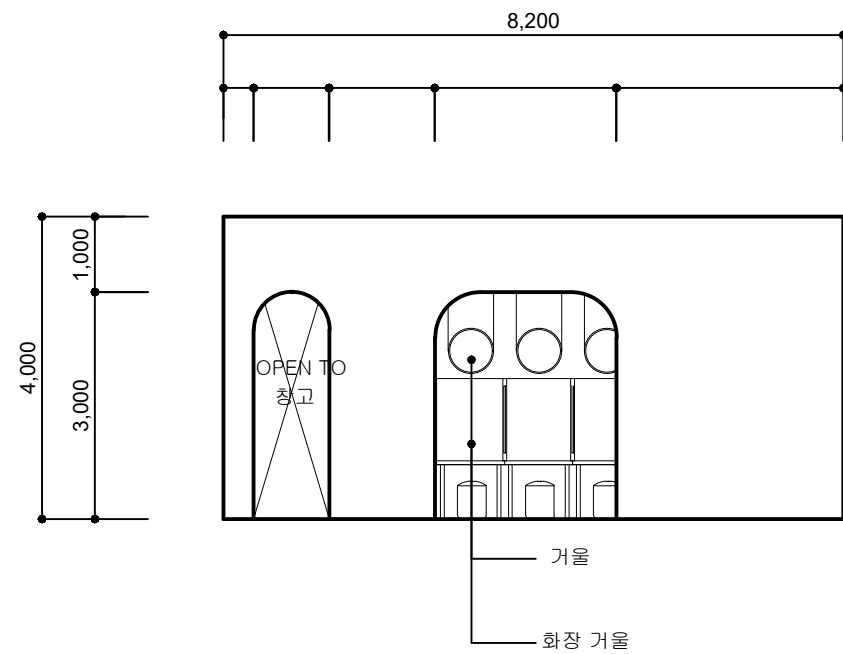
PROJECT NAME	cocooning	NAME OF DRAWING	1층 입면도	SCALE	A3 1:100	DATE	2021.10.17	NAME	차오한상 류쓰	DRAWING NO.	6
--------------	-----------	-----------------	--------	-------	----------	------	------------	------	---------	-------------	---



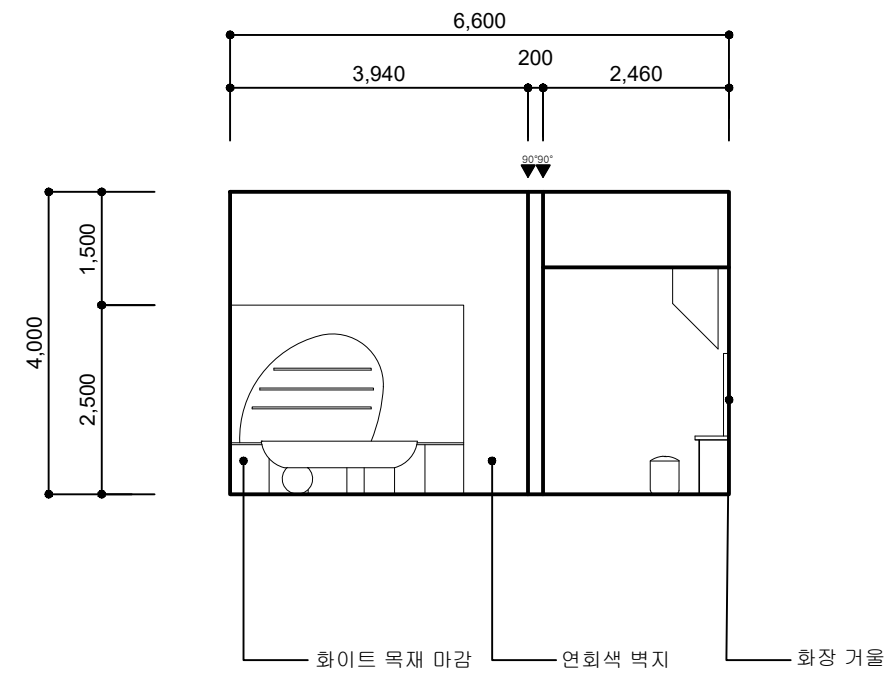
1 1F_ELEVATION - 1 [녹음실]



3 1F_ELEVATION - 3 [녹음실]

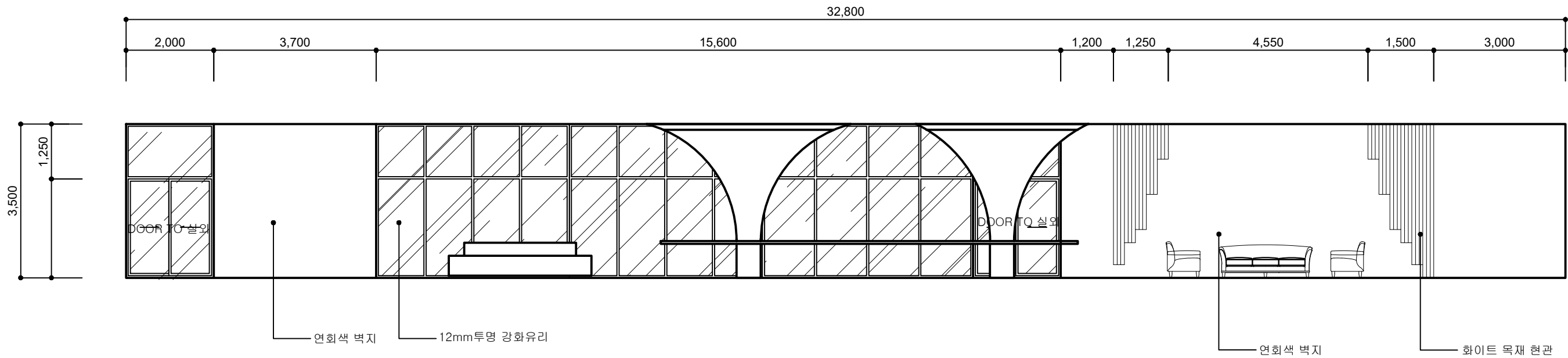


2 1F_ELEVATION - 2 [녹음실]

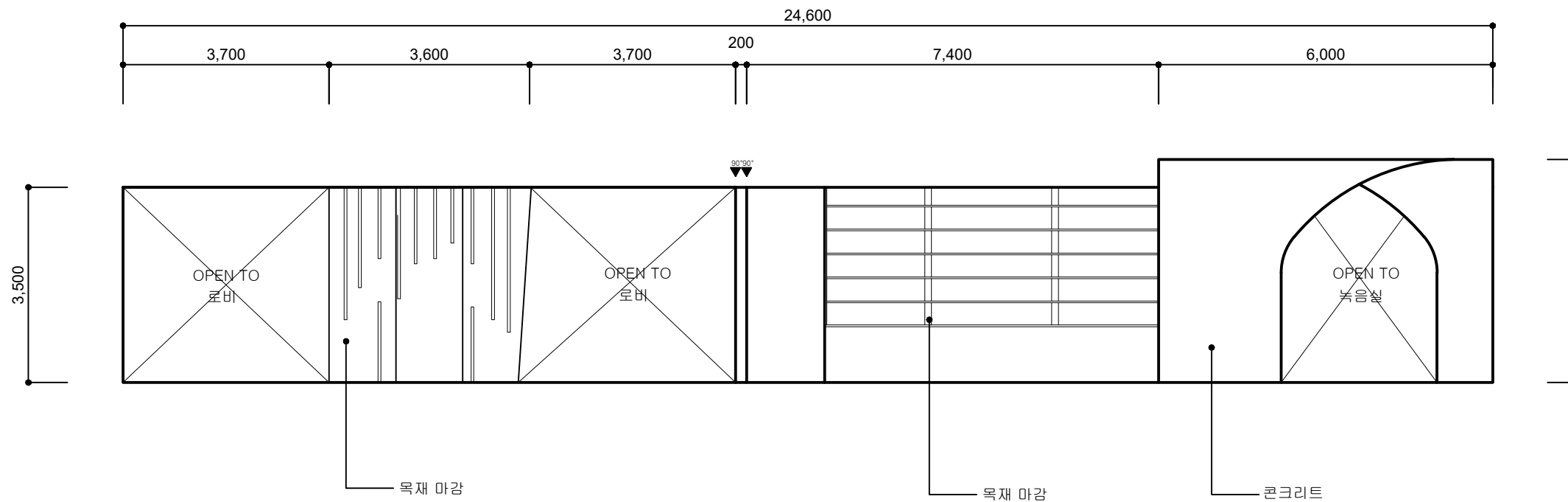


4 1F_ELEVATION - 4 [녹음실]

PROJECT NAME	cocooning	NAME OF DRAWING	1층 입면도	SCALE	A3 1:100	DATE	2021.10.17	NAME	차오한상 류쓰	DRAWING NO.	7
--------------	-----------	-----------------	--------	-------	----------	------	------------	------	---------	-------------	---

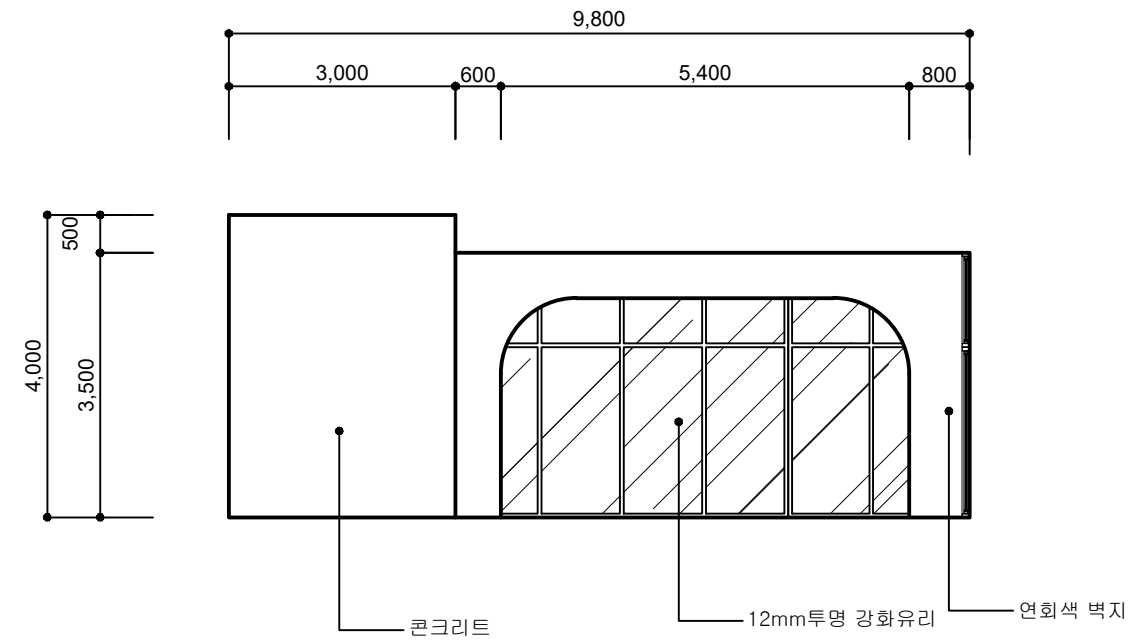


1 1F_ELEVATION - 1 [카페]

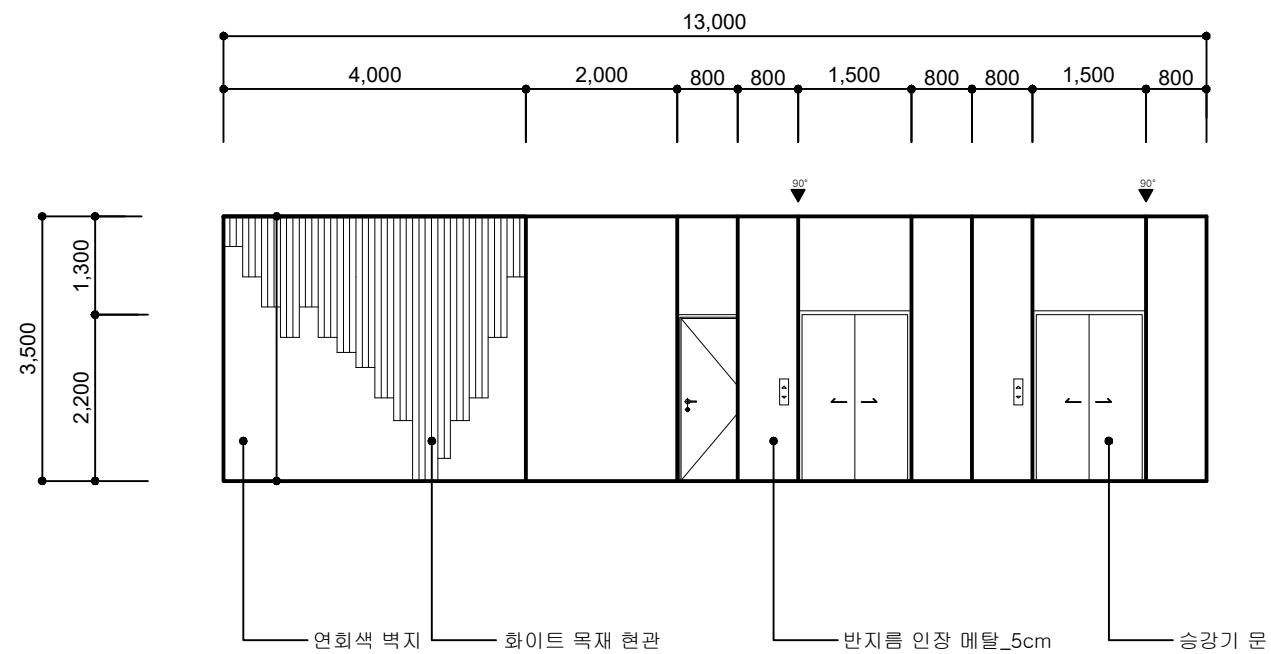


2 1F_ELEVATION - 2 [카페]

PROJECT NAME	cocooning	NAME OF DRAWING	1층 입면도	SCALE	A3 1:100	DATE	2021.10.17	NAME	차오한상 류쓰	DRAWING NO.	8
--------------	-----------	-----------------	--------	-------	----------	------	------------	------	---------	-------------	---

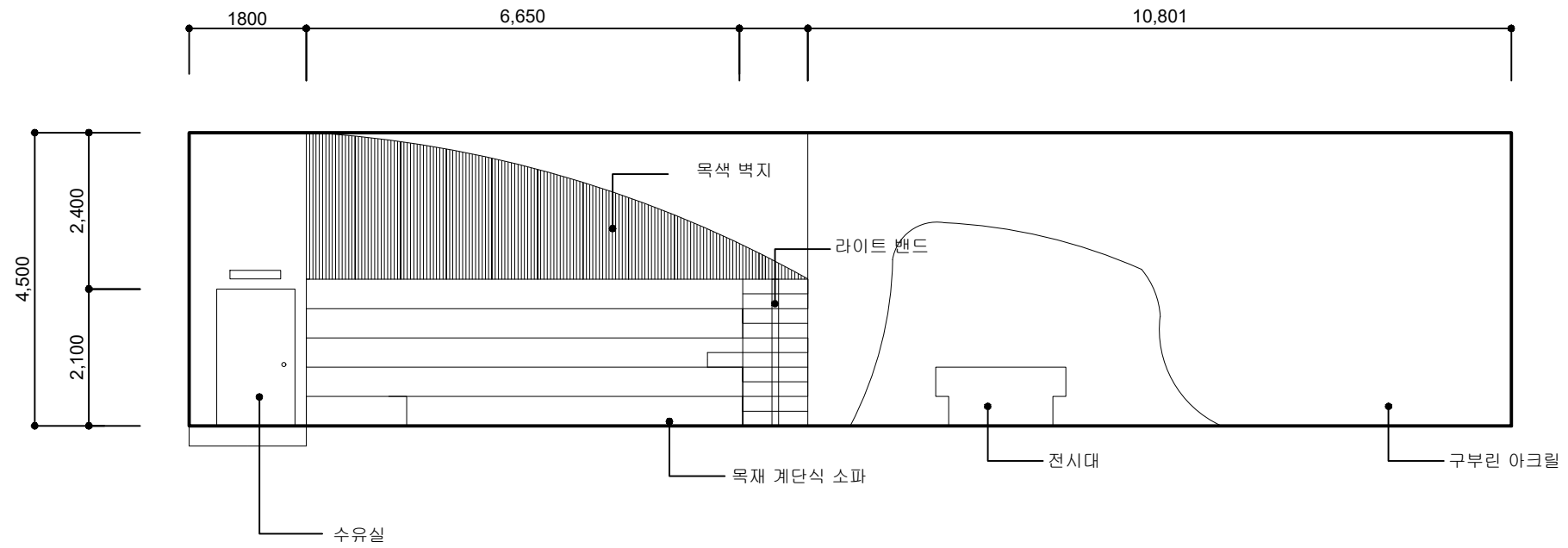


1 1F_ELEVATION - 1 [카페]

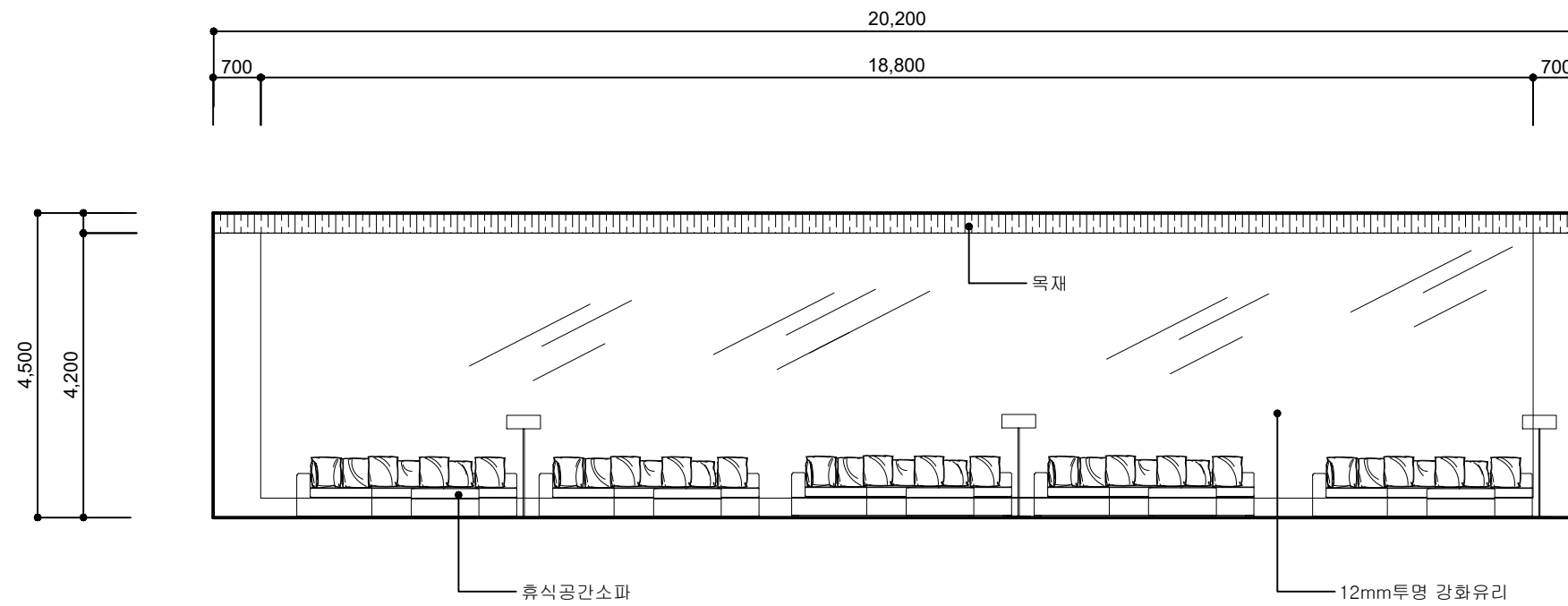


2 1F_ELEVATION - 2 [카페]

PROJECT NAME	cocooning	NAME OF DRAWING	1층 입면도	SCALE	A3 1:100	DATE	2021.10.17	NAME	차오한상 류쓰	DRAWING NO.	9
--------------	-----------	-----------------	--------	-------	----------	------	------------	------	---------	-------------	---

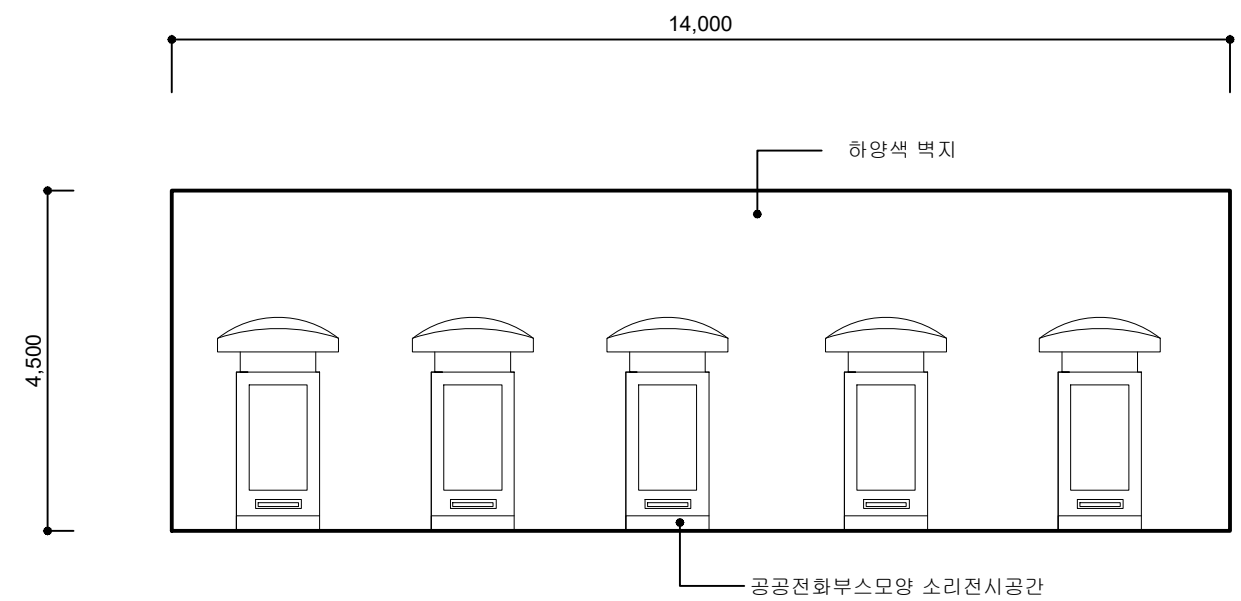
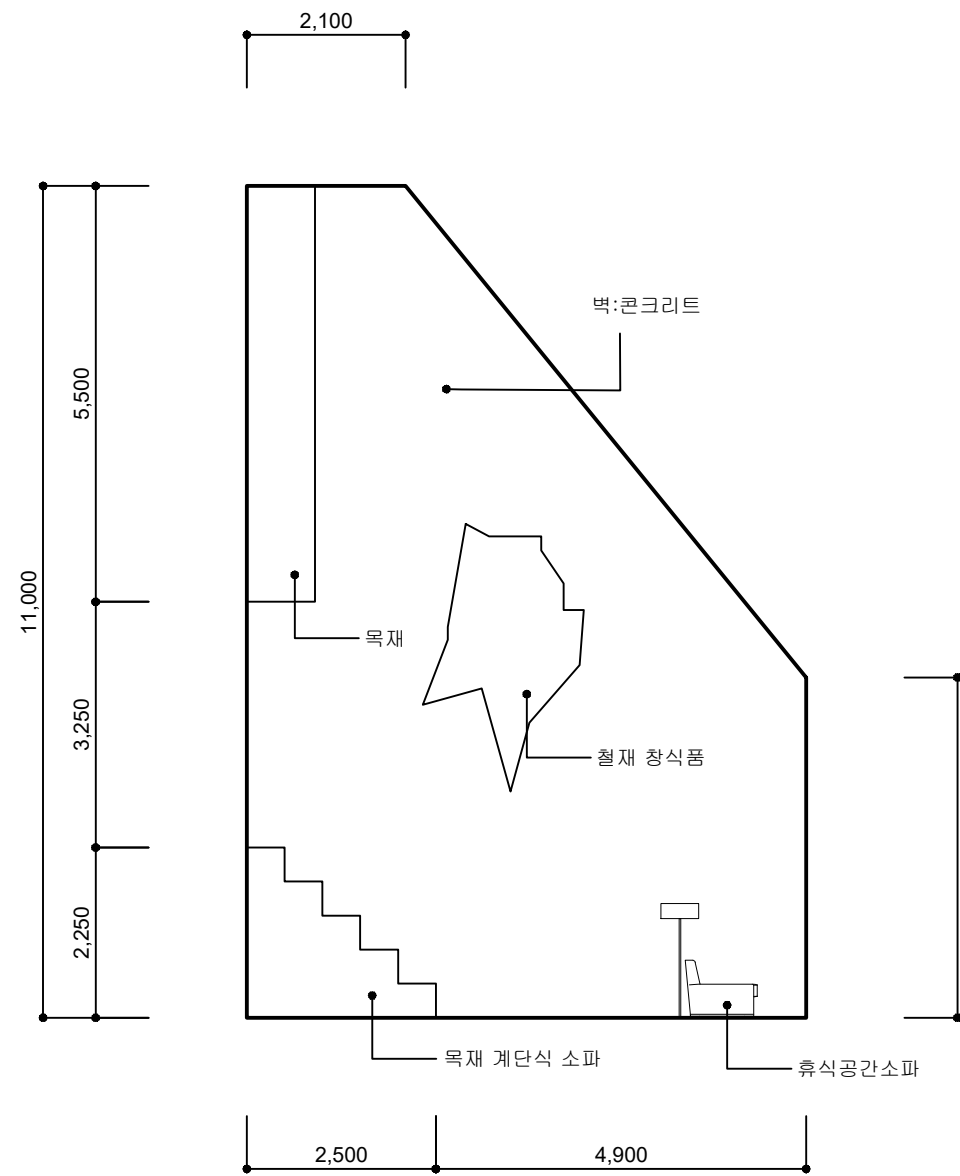


1 2F_ELEVATION - 1 [전시공간입구]



2 2F_ELEVATION - 2 [휴식공간]

PROJECT NAME	NAME OF DRAWING	SCALE	DATE	NAME	DRAWING NO.
cocooning	1층 입면도	A3 1:100	2021.10.17	차오한상 류쓰	10



1 2F_ELEVATION - 1 [로비]

2 2F_ELEVATION - 2 [전화 부스 소리전시]

PROJECT NAME	cocooning	NAME OF DRAWING	1층 입면도	SCALE	A3 1:100	DATE	2021.10.17	NAME	차오한상 류쓰	DRAWING NO.	11
--------------	-----------	-----------------	--------	-------	----------	------	------------	------	---------	-------------	----